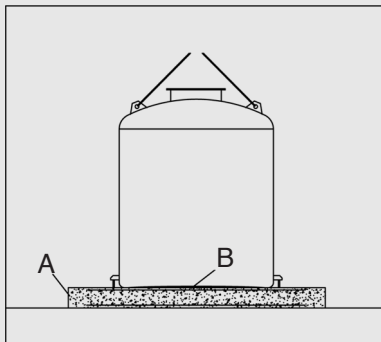
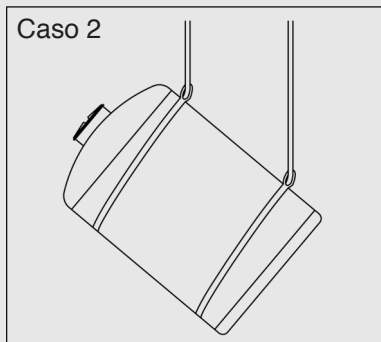
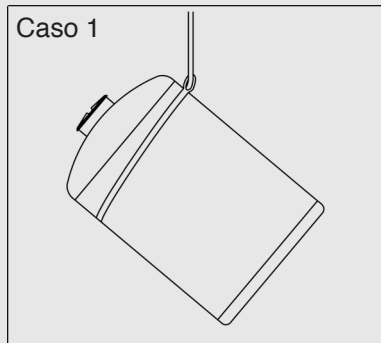


INSTRUCCIONES DE INSTALACIÓN

Equipos exteriores



Depósitos y depuradoras verticales

Para elevar verticalmente un tanque cuya altura sea inferior a 4000 mm y su diámetros inferior a $\varnothing 2500$ mm, es suficiente disponer de una sola grúa que abraze el depósito mediante una eslinga textil muy apretada (CASO 1).

Cuando se levanta verticalmente con una sola grúa un depósito de mayor altura y diámetro y este se halla en posición casi vertical (formando un ángulo de 65-70° entre el eje del depósito y la horizontal del suelo), el depósito tiene tendencia a ganar la verticalidad de forma súbita, realizando un rápido movimiento pendular que puede conllevar que la base inferior del depósito golpee o roce fuertemente contra el suelo.

Para evitar este fenómeno, es preciso utilizar una segunda grúa más pequeña (CASO 2), la cual sujeta el tanque por su parte inferior y permite realizar la maniobra controladamente por encima del nivel del suelo, evitando el movimiento pendular súbito.

Una vez el depósito está en posición vertical, se sujetan eslingas cortas a las orejetas superiores del tanque y se sitúa este en la ubicación y orientación adecuadas (A). El tanque deberá descansar sobre una losa de hormigón armado (de grosor y resistencia adecuados). La losa será perfectamente plana y nivelada, estando exenta de escalones, piedras y cantos vivos.

En tanques de volumen superior a 25 m³, es aconsejable que el depósito descansa sobre una cama de arena fina de 2 a 5 cm de grosor (B), perfectamente plana y nivelada (formada encima de la losa de hormigón). Si durante la manipulación del depósito la arena se mueve y presenta un aspecto irregular, será preciso volver a aplanarla y nivelarla, antes de situar definitivamente el depósito sobre la misma.

Recomendamos la colocación de anclajes o cartelas de fijación al suelo en depósitos altos situados en el exterior, para evitar que la fuerza del viento pudiera producir su desplazamiento.

Para la fijación de las cartelas al suelo, es preciso taladrar un agujero en el hormigón y sujetar una varilla de acero inoxidable mediante un anclaje químico o mecánico. En la parte superior de la varilla se colocará una arandela ancha y una tuerca que sujete la cartela contra el pavimento.

Depósitos y depuradoras horizontales

En los depósitos y depuradoras horizontales exteriores con cunas de soporte deberá prestarse especial atención en que el pavimento de hormigón armado sea plano y muy bien nivelado, para asegurar que todas las cunas de soporte trabajen por igual y repartan adecuadamente el peso de la cisterna sobre el pavimento.

El fabricante declina cualquier responsabilidad sobre los desperfectos que puedan ocasionarse debido al incumplimiento de las instrucciones de instalación descritas anteriormente.